



SENSUTO

Kitchen Sinks - Faucets



CATALOGUE

Kitchen Sinks - Faucets

SENSUTO CHẬU VÒI NHÀ BẾP

Mang đến một không gian bếp tươi sáng, vui vẻ và dễ sử dụng

BỒN RỬA

Sensuto mẫu mã đa dạng, đặc sắc, tinh tế, giá cả hợp lý, phù hợp nhu cầu sử dụng:

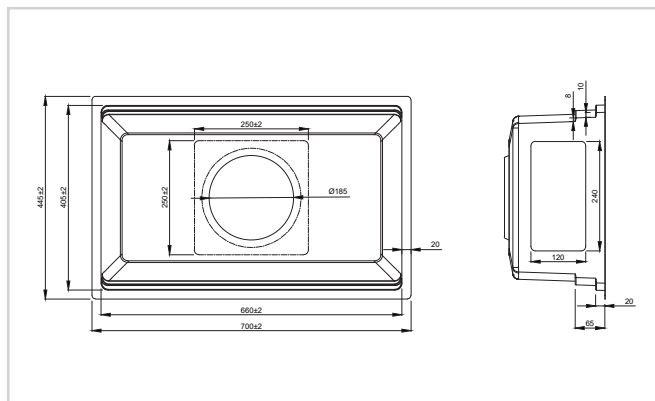
- ✔ Liên tục cập nhật và đưa ra thị trường những sản phẩm với mẫu mã thiết kế đặc sắc, hiện đại, đa dạng, nhiều lựa chọn được thiết kế theo xu hướng tối giản, tiện dụng nhưng vô cùng tinh tế.
- ✔ Có nhiều lựa chọn màu sắc, kích thước theo từng sở thích – nhu cầu riêng của mỗi Khách hàng.
- ✔ Vật Liệu được làm từ INOX SUS 304
- ✔ Hạn chế tối đa trầy xước .
- ✔ Chống bám bẩn, giảm đọng trên bề mặt.
- ✔ Dễ dàng vệ sinh, lau chùi .
- ✔ Giảm tiếng ồn
- ✔ Lỗ xả lớn 185mm thoát nước nhanh, cốc lọc rác lớn tăng hiệu quả thu gom khi sơ chế



Mã sản phẩm: S7045TSA

Giá: 8.800.000 VNĐ

Kích thước (mm): 700*445*220



Kích thước hố (mm): 660*405

Bề mặt: Hạt Sần NE

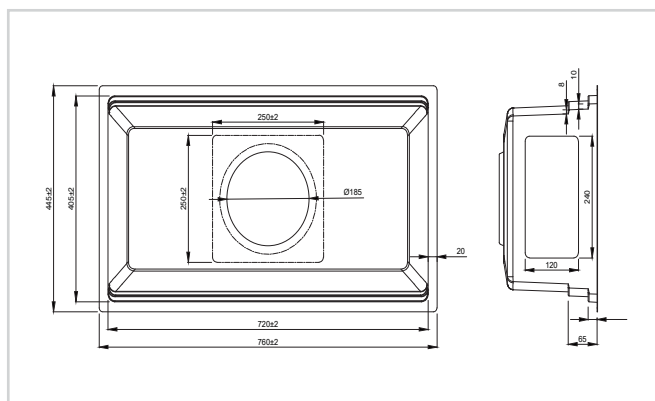
Chất liệu: SUS304



Mã sản phẩm: S7645TSA

Giá: 9.200.000 VNĐ

Kích thước (mm): 760*445*220



Kích thước hố (mm): 720*405

Bề mặt: Hạt Sần NE

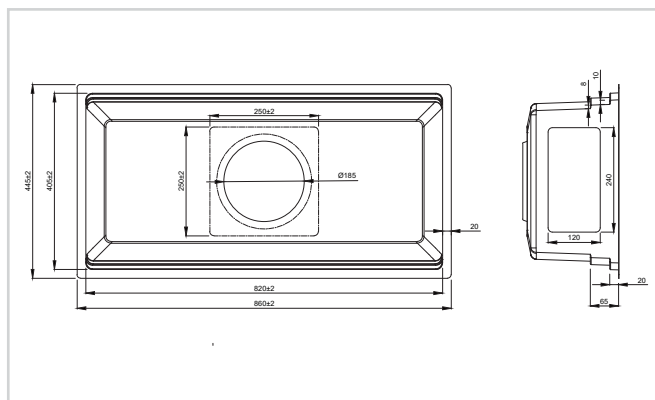
Chất liệu: SUS304



Mã sản phẩm: S8645TSA

Giá: 9.400.000 VNĐ

Kích thước (mm): 860*445*220



Kích thước hố (mm): 820*405

Bề mặt: Hạt Sần NE

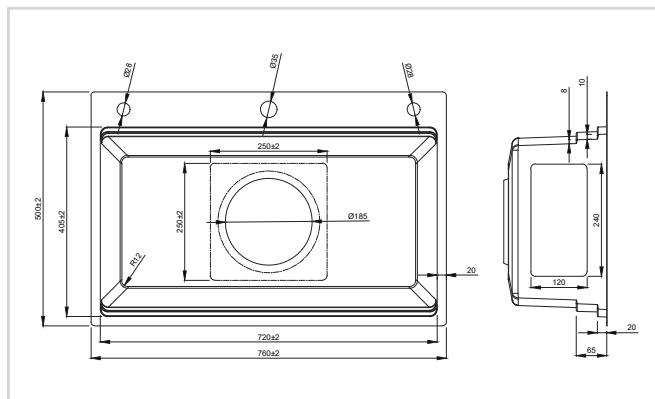
Chất liệu: SUS304



Mã sản phẩm: S7050TS

Giá: 8.900.000 VNĐ

Kích thước (mm): 700*500*220



Kích thước hố (mm): 660*405

Bề mặt: Hạt Sần NE

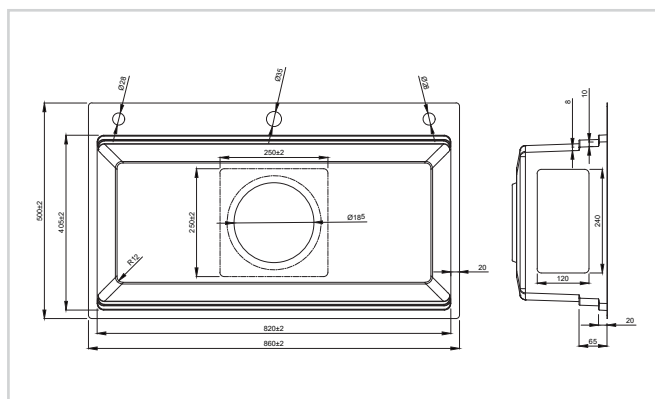
Chất liệu: SUS304



Mã sản phẩm: S7650TS

Giá: 9.300.000 VNĐ

Kích thước (mm): 760*500*220



Kích thước hố (mm): 720*405

Bề mặt: Hạt Sần NE

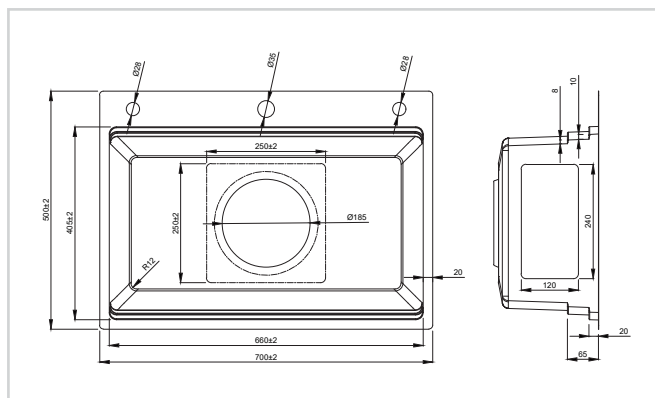
Chất liệu: SUS304



Mã sản phẩm: S8650TS

Giá: 9.500.000 VNĐ

Kích thước (mm): 860*500*220



Kích thước hố (mm): 820*405

Bề mặt: Hạt Sần NE

Chất liệu: SUS304

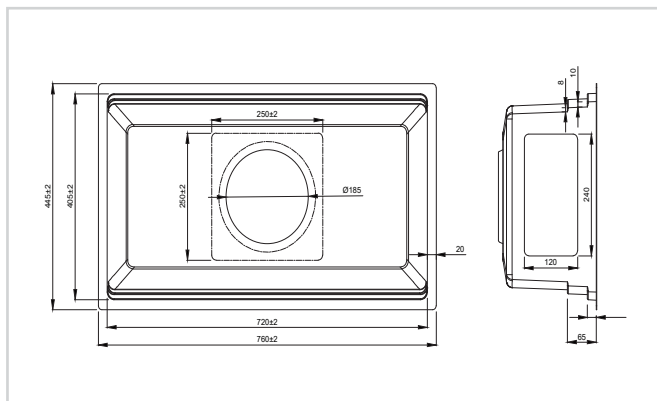
Mang đến một không gian bếp tươi sáng, vui vẻ và dễ sử dụng



Mã sản phẩm: S7645DSA

Giá: 9.700.000 VNĐ

Kích thước (mm): 760*445*220



Kích thước hố (mm): 720*405

Bề mặt: Hạt Sần NE

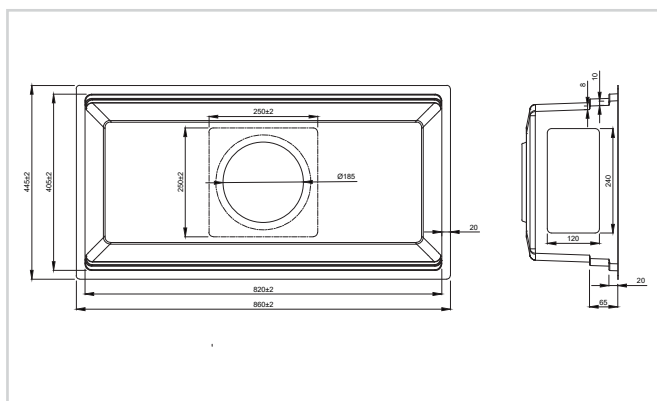
Chất liệu: SUS304



Mã sản phẩm: S8645DSA

Giá: 9.900.000 VNĐ

Kích thước (mm): 860*445*220



Kích thước hố (mm): 820*405

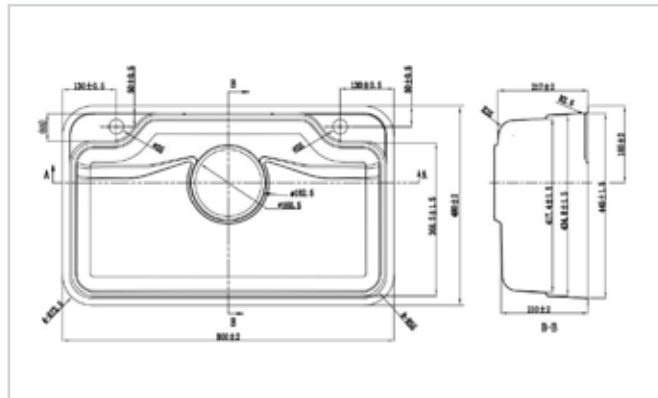
Bề mặt: Hạt Sần NE

Chất liệu: SUS304





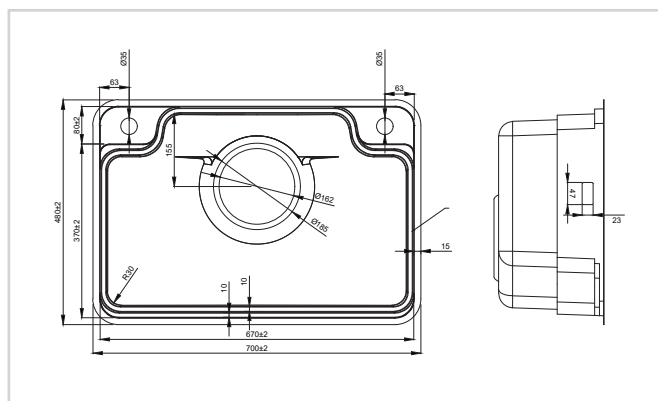
Mã sản phẩm: XLG8048TS
Giá: 10.500.000 VNĐ
Kích thước (mm): 800*480*220



Kích thước hố (mm): 767*448
Bề mặt: Hạt Sần NE
Chất liệu: SUS304

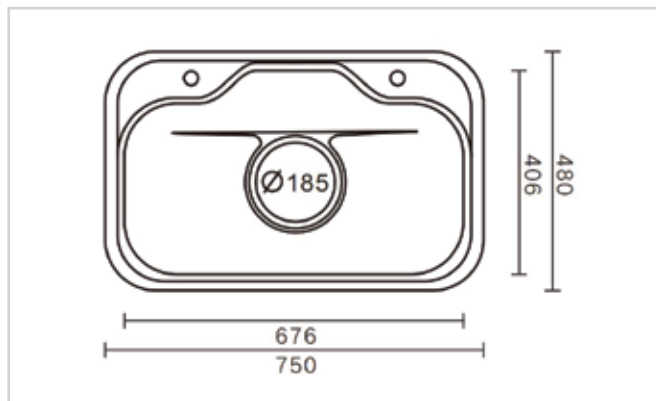


Mã sản phẩm: XLG7048TS
Giá: 7.800.000 VNĐ
Kích thước (mm): 700*480*240



Kích thước hố (mm): 670*370
Bề mặt: Hạt Sần NE
Chất liệu: SUS304



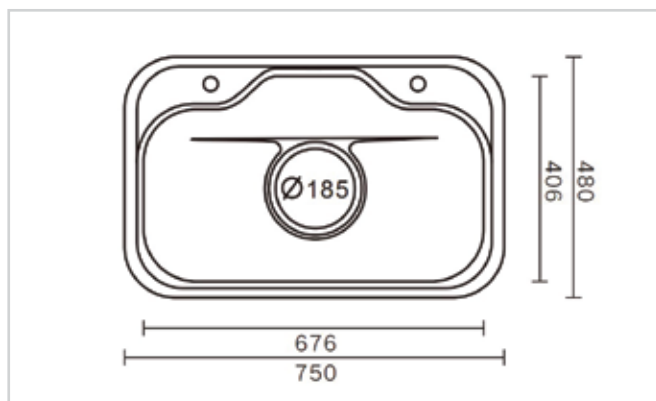


Mã sản phẩm: S750K

Giá: 6.000.000 VNĐ

- **Vật liệu:** Inox không rỉ (SUS304)
- **Bề mặt:** Mặt trơn

- **KT lọt lòng (mm):** 676*406
- **KT phủ bì (mm):** 750*480*220



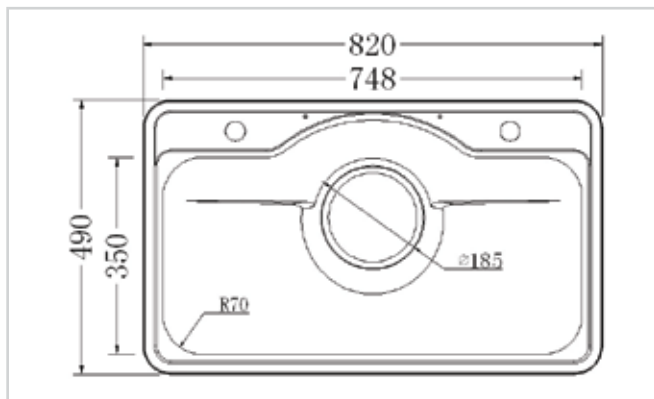
Mã sản phẩm: S750KY

Giá: 6.500.000 VNĐ

- **Vật liệu:** Inox không rỉ (SUS304)
- **Bề mặt:** Mặt sần hạt NE - PVD Grey

- **KT lọt lòng (mm):** 676*406
- **KT phủ bì (mm):** 750*480*220



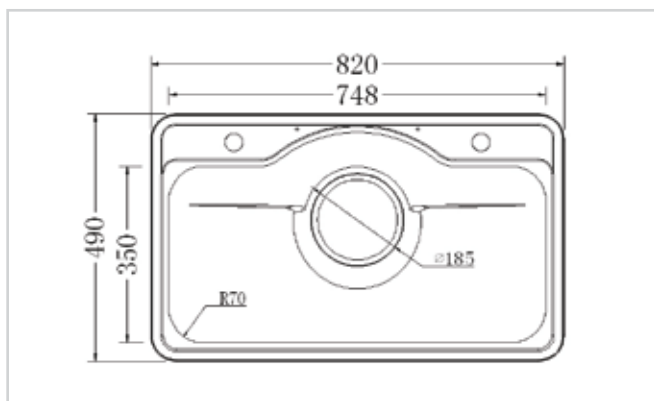


Mã sản phẩm: S820K

Giá: 6.000.000 VNĐ

- **Vật liệu:** Inox không rỉ (SUS304)
- **Bề mặt:** Mặt trơn

- **KT lọt lòng (mm):** 748*350
- **KT phủ bì (mm):** 820*490*230



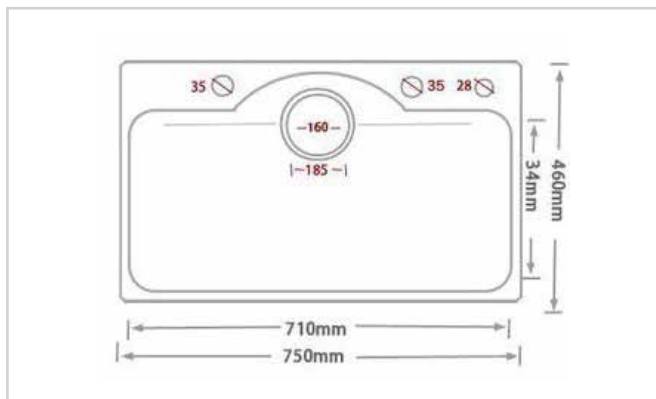
Mã sản phẩm: S820KY

Giá: 6.500.000 VNĐ

- **Vật liệu:** Inox không rỉ (SUS304)
- **Bề mặt:** Mặt sần hạt NE - PVD Grey

- **KT lọt lòng (mm):** 748*350
- **KT phủ bì (mm):** 820*490*230



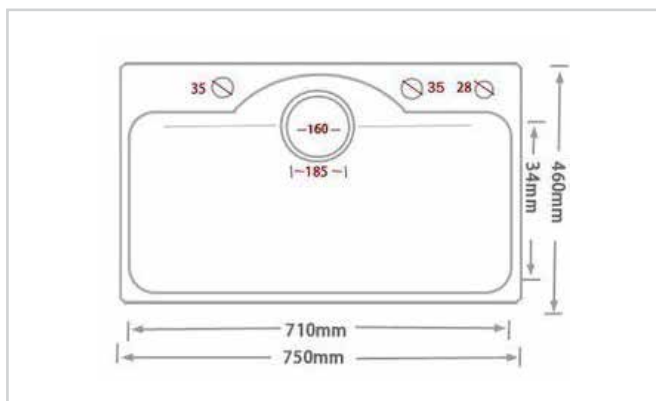


Mã sản phẩm: S750HQD

Giá: 6.000.000 VNĐ

- Vật liệu: Inox không rỉ (SUS304)
- Bề mặt: Mặt trơn - PVD Black

- KT lọt lòng (mm): 710*340
- KT phủ bì (mm): 750*460*H230



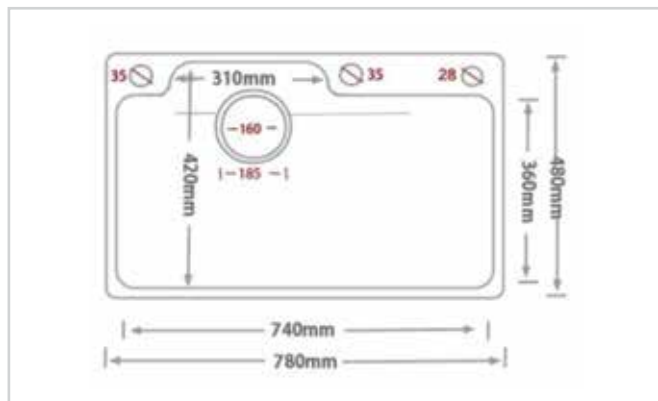
Mã chậu: S750HQ

Giá: 5.500.000 VNĐ

- Vật liệu: Inox không rỉ (SUS304)
- Bề mặt: Mặt trơn

- KT lọt lòng (mm): 710*340
- KT phủ bì (mm): 750*460*H230



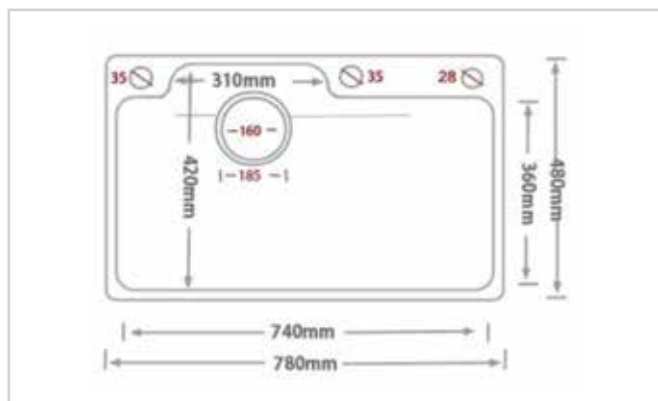


Mã sản phẩm: S780HQD

Giá: 8.300.000 VNĐ

- Vật liệu: Inox không rỉ (SUS304)
- Bề mặt: Mặt trơn - PVD Black

- KT lọt lòng (mm): 740*420
- KT phủ bì (mm): 780*480*230



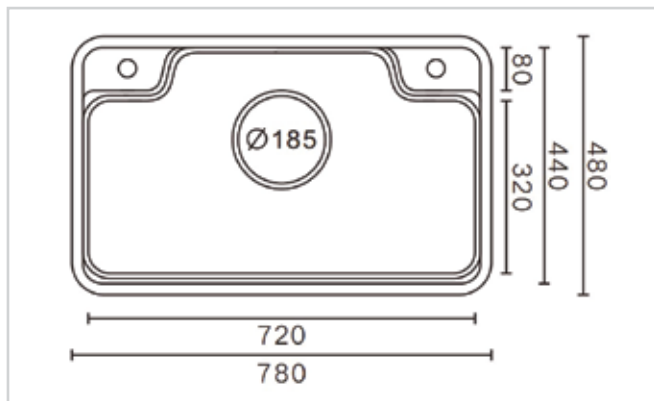
Mã sản phẩm: : S780HQ

Giá: 7.500.000 VNĐ

- Vật liệu: Inox không rỉ (SUS304)
- Bề mặt: Mặt trơn

- KT lọt lòng (mm): 740*420
- KT phủ bì (mm): 780*480*230



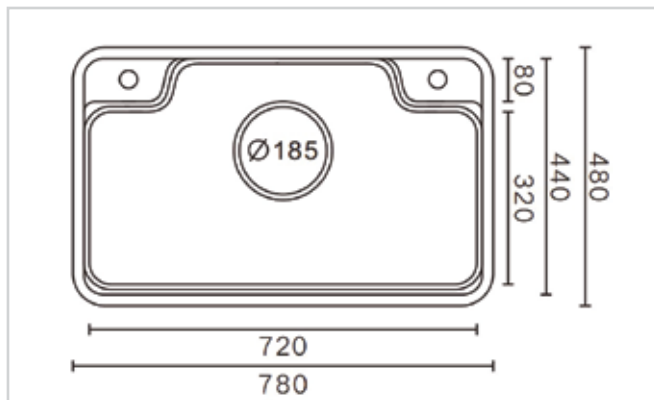


Mã chậu: XLG7848D

Giá: 8.300.000 VNĐ

- **Vật liệu:** Inox không gỉ (SUS304)
- **Bề mặt:** Mặt trơn - PVD Black

- **KT lọt lòng (mm):** 720*440
- **KT phủ bì (mm):** 780*480*230



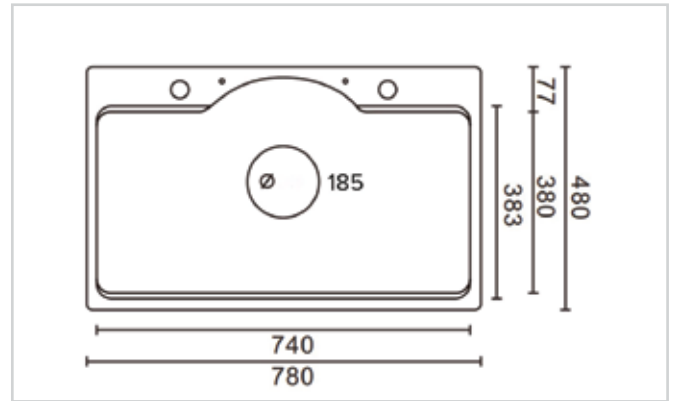
Mã sản phẩm: XLG7848TS

Giá: 8.000.000 VNĐ

- **Vật liệu:** Inox không gỉ (SUS304)
- **Bề mặt:** Hạt Sần NE

- **KT lọt lòng (mm):** 720*440
- **KT phủ bì (mm):** 780*480*230





Mã sản phẩm: S7848HQ

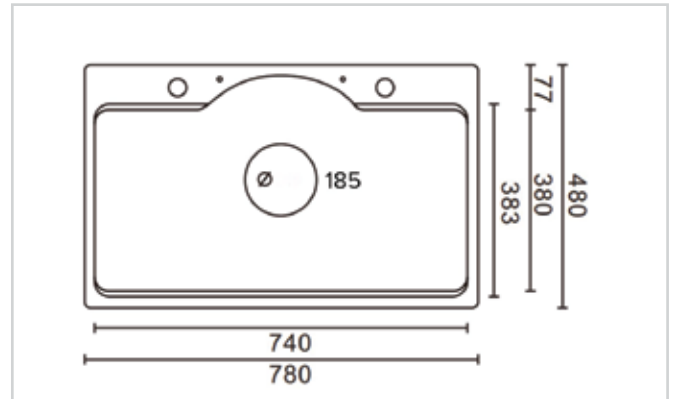
Giá: 6.500.000 VNĐ

Kích thước (mm): 780*480*220

Kích thước hố (mm): 740*380

Bề mặt: Mặt trơn

Chất liệu: SUS304



Mã sản phẩm: S7848HQD

Giá: 7.800.000 VNĐ

Kích thước (mm): 780*480*240

Kích thước hố (mm): 740*380

Bề mặt: Mặt trơn - PVD Black

Chất liệu: SUS304





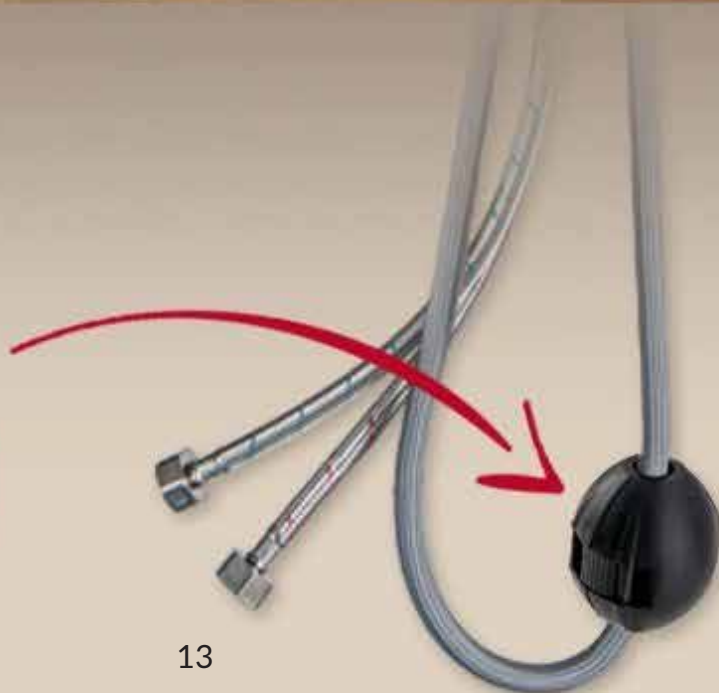
ƯU ĐIỂM BỀ MẶT HẠT SẦN NE

- ✔ Hạn chế tối đa trầy xước.
- ✔ Chống bám bẩn, giảm đọng nước trên bề mặt.
- ✔ Dễ dàng vệ sinh, lau chùi.
- ✔ Tạo độ lấp lánh khi ánh sáng chiếu vào.



VÒI NƯỚC

Thiết kế sang trọng, tinh tế phù hợp với nhiều không gian bếp.





S-180263B (VÒI RÚT)
Giá: 3.900.000 VNĐ



S 3414M
Giá: 1.500.000 VNĐ



S-106 (VÒI RÚT)
Giá: 3.300.000 VNĐ



S-180163 (VÒI RÚT)
Giá: 4.500.000 VNĐ



S-105B (VÒI RÚT)
Giá: 3.800.000 VNĐ



S-180163B (VÒI RÚT)
Giá: 4.500.000 VNĐ



S-G03 (VOI RÚT)
Giá: 4.600.000 VNĐ



S-046 (VÒI RÚT)
Giá: 3.600.000 VNĐ



S-105 (VÒI RÚT)
Giá: 3.800.000 VNĐ



VOI 7610 (VÒI RÚT)
Giá: 3.600.000 VNĐ



S-1002B (VÒI RÚT)
Giá: 4.300.000 VNĐ



S-180263 (VÒI RÚT)
Giá: 3.600.000 VNĐ



S-7605 (VÒI RÚT)
Giá: 3.600.000 VNĐ



S-3415
Giá: 2.200.000 VNĐ



S-2023 (VÒI RÚT)
Giá: 4.600.000 VNĐ



S 046-1 (VÒI RÚT)
Giá: 3.900.000 VNĐ



S-3414
Giá: 1.980.000 VNĐ



S-508
Giá: 2.300.000 VNĐ



S180263G27 (VÒI RÚT)

Giá: 4.300.000 VNĐ



S180263C27 (VÒI RÚT)

Giá: 4.200.000 VNĐ



S2023C01 (VÒI RÚT)

Giá: 3.900.000 VNĐ



S2023B (VÒI RÚT)

Giá: 3.900.000 VNĐ



S2023G (VÒI RÚT)

Giá: 3.990.000 VNĐ



S2023C (VÒI RÚT)

Giá: 3.900.000 VNĐ



S2025G (VÒI RÚT)

Giá: 3.990.000 VNĐ



S2205C (VÒI RÚT)

Giá: 3.900.000 VNĐ



S130G (VÒI RÚT)

Giá: 3.990.000 VNĐ



S130C (VÒI RÚT)

Giá: 3.900.000 VNĐ



SUS304G

Giá: 2.200.000 VNĐ



SUS304X

Giá: 2.100.000 VNĐ

CÁC CÂU HỎI THƯỜNG GẶP VỀ THÉP KHÔNG GỈ

Câu hỏi: Thép không gỉ là vật liệu gì?

Thép không gỉ là tên gọi chung của loại hợp kim được làm từ sắt (Fe) và Crôm (Cr). Thép không gỉ chứa 1,2% Carbon (C) hoặc ít hơn. Đặc tính của thép không gỉ là khả năng chống gỉ cao. Đối với các sản phẩm nhà bếp, thép không gỉ SUS 304 (18Cr-8Ni) được sử dụng chủ yếu.



Câu hỏi: Thép không gỉ có bị ăn mòn và bị gỉ sét hay không?

Đặc tính chính của thép không gỉ là khả năng chống gỉ cao nhờ vào lớp crôm bề mặt đặc biệt. Lớp phủ này có khả năng tự tái tạo ngay lập tức nhờ phản ứng của Crôm có trong thép và Oxy trong khí quyển.

Tuy nhiên thép không gỉ không phải là không bị ăn mòn trong trường hợp mà đặc biệt nhạy cảm với chất Clo có trong nước biển, nước máy. Chất này làm kéo dài quá trình tự tái tạo của lớp phủ bề mặt làm cho thép không gỉ trong một thời gian dài, thành phần sắt trên kẹp tóc và những vật tương tự đó bị gỉ và có thể bám và bề mặt thép không gỉ và là nguyên nhân gây nên gỉ sét

Câu hỏi: Tại sao thép không gỉ đã qua gia công lại hút nam châm?

Thép không gỉ thông dụng SUS304 không hút nam châm ở điều kiện bình thường. Tuy nhiên khi nện đạo nhiều lần trong quá trình sản xuất sẽ làm cho cấu trúc kim loại của thép thay đổi. Từ đó sẽ hút nam châm, tuy nhiên khả năng chống ăn mòn không thay đổi.

Câu hỏi: Tại sao thép không gỉ là kim loại nhưng bề mặt lại bị trầy xước?

Nếu so sánh thép không gỉ thuộc loại cứng trong kim loại, nhưng đá - cạnh rìa của bộ đồ ăn (chất liệu gốm sứ) và cát mịn (hạt thạch anh) bám vào các loại rau củ là vật liệu vô cùng cứng, vì vậy trong quá trình làm bếp sẽ chà sát lên bề mặt chậu rửa hoặc mặt bàn bếp nên việc trầy xước là không thể tránh khỏi.

Tuy nhiên, thép không gỉ khi bị trầy xước, ngay lập tức tạo thành một lớp màng oxit trên bề mặt của nó để bảo vệ không bị gỉ sét. Vì có thể duy trì các thuộc tính không gỉ nên được sử dụng rộng rãi xung quanh nước.

Các vết trầy xước gây chú ý khi bắt đầu sử dụng, nhưng sau một thời gian, khi các vết xước chồng lên nhau sẽ dần đi và không nhìn rõ nữa.

Câu hỏi: Các vết bẩn và mảng bám màu trắng trên thép không gỉ là gì?

Vết bẩn và vết bám màu trắng thường được gọi là "cặn vôi" hay "xà phòng kim loại".

Cặn vôi là một sản phẩm của axit silicic có trong nước máy tích tụ dần trong quá trình sử dụng do việc rửa xo và tự khô của chậu rửa.

Xà phòng kim loại hình thành do các thành phần khoáng chất như magie và canxi sắt có trong nước phản ứng với thành phần xà phòng (axit béo) và bám dính trên bề mặt.

Bụi bẩn có thể tích tụ mỗi ngày mà ta không thấy và khi nó trở nên đáng chú ý đã trở thành vết bẩn khó loại bỏ. Các vết bẩn đã bị tích tụ nếu không được xử lý sẽ là nguyên nhân của sự ăn mòn hoặc gỉ sét.

Câu hỏi: thép không gỉ có thể tái chế không?

Thép không gỉ có thể tái chế 100% mà không bị xuống cấp. Các sản phẩm bồn rửa, mặt bàn bếp bằng thép không gỉ cũng được sản xuất từ nguyên liệu thép không gỉ tái chế và sẽ được thu gom, tái chế.

CHĂM SÓC CÁC SẢN PHẨM BẰNG THÉP KHÔNG GỈ



CHĂM SÓC BỒN RỬA

Bồn rửa là nơi dễ bị đóng cặn và bám bẩn vì tần suất sử dụng với nước nhiều. Ngay cả khi lau sạch nước sau khi sử dụng vẫn có khả năng bị đóng cặn, nấm mốc.



CHĂM SÓC MẶT BÀN BẾP

Mặt bàn bếp thường bị vấy bẩn mỗi lần nấu ăn hoặc khi đặt nồi chảo, gia vị lên. Hoặc khi để vật kim loại, như dao làm bếp, hộp sắt trên mặt bàn bếp trong thời gian dài thì mặt bàn bếp có thể bị lây gỉ sét từ những vật đó.



Chà nhẹ bồn rửa chén ngay sau khi rửa chén bát bằng miếng bọt biển và chất tẩy rửa giành cho bếp loại trung tính theo hướng xức của bề mặt. Sau khi xả nước, dùng khăn lau khô sạch các giọt nước còn sót lại.



Sau khi nấu, lau sạch mặt bàn bếp bằng khăn ướt, cuối cùng sử dụng khăn khô để lau lại. Không sử dụng các miếng chùi như bụi nhùi, kim loại, miếng chà nilong, miếng chà nhám.



CHÀ RỬA BẰNG CHANH

Chà các bề mặt của bồn rửa chén bằng vỏ chanh đã vắt nước khi nấu ăn. Vỏ chanh tẩy sạch các mảng bám và giữ độ bóng cho bồn rửa.



CHĂM SÓC HÀNG TUẦN

Chà nhẹ toàn diện bằng miếng bọt biển ẩm và chất tẩy rửa dành cho bếp loại trung tính. Tiếp theo, lau sạch bằng khăn ẩm và nước ấm. Cuối cùng, lau lại bằng khăn khô.

CHĂM SÓC VÀ XỬ LÝ ĐẶC BIỆT

Phương pháp làm sạch gỉ sét:

Để giữ cho sản phẩm thép không gỉ đẹp bền mãi mãi

- Lau sạch khi bị bám dính các chất mặn như tương muối.
- Không sử dụng thuốc tẩy Clo bằng cách đổ nước trực tiếp vào bồn rửa. Trường hợp bất đắc dĩ phải sử dụng chất tẩy cần xả nước ngay lập tức.
- Không sử dụng chất tẩy nhờn gốc Clo.
- Không đặt, để trên thép không gỉ các loại vật liệu kim loại như máy chà sàn kim loại hoặc thực phẩm đóng hộp trong một thời gian dài.

Trường hợp nhận gỉ từ vật liệu khác

- Nếu gỉ nhẹ, có thể loại bỏ bằng chất tẩy rửa thép không gỉ chuyên dụng.
- Nếu gỉ sét đã trở nên nghiêm trọng, hãy làm ướt giấy nhám (#1000-2000) để làm sạch gỉ sét.
- Thép không gỉ có bề mặt được tráng phủ, vì vậy, không nên chà sát và đánh bóng.



CATALOGUE
Kitchen Sinks - Faucets

